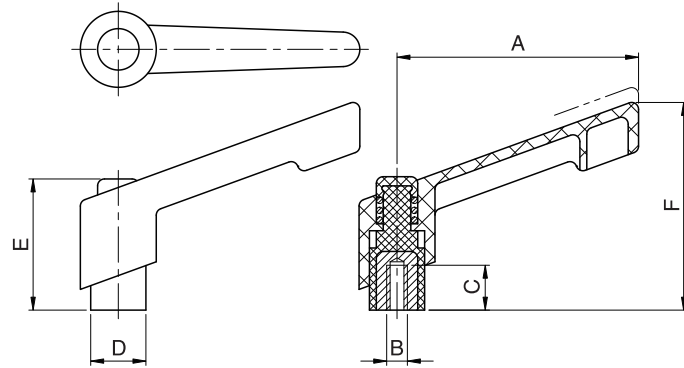


可調式把手 Adjustable Hand Levers

4010



名稱 Name	材質 Material	表面處理 Surfaced process
把手 Handle	尼龍加玻璃纖維 (KT)	全橘色 Orange (OR) 全黑色 Black (BK) 橘色鈕黑色柄 Orange knob and black handle (OB) 黑色鈕橘色柄 Black knob and orange handle (BO)
軸 Spindle	鐵 Steel (ST)	鍍鋅 Zinced (ZI)

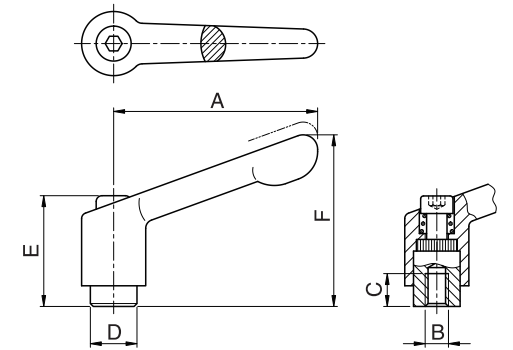
(mm)

Order No. 尼龍加玻璃纖維 (KT)	A	B	C	D	E	F
4010 - A - B - 顏色 (Color)	42	M5	8	12	27	34
	42	M6	8	12	27	34
	65	M6	10	15	36	48
	65	M8	10	15	36	48
	80	M10	14	20	46	63
	80	M12	14	20	46	63

表面顏色 Surfaced color
內螺紋 Internal thread
手柄長度 Handle length

可調式把手 Adjustable Hand Levers

4030



名稱 Name	材質 Material	表面處理 Surfaced process
把手 Handle	鋅壓鑄 Zinc die casting (ZD)	黑色烤漆 Painted black (BK) 橘色烤漆 Painted orange (OR) 銀色烤漆 Painted silver (SR)
軸 Spindle	鐵 Steel (ST)	染黑 Dyed black (DB)

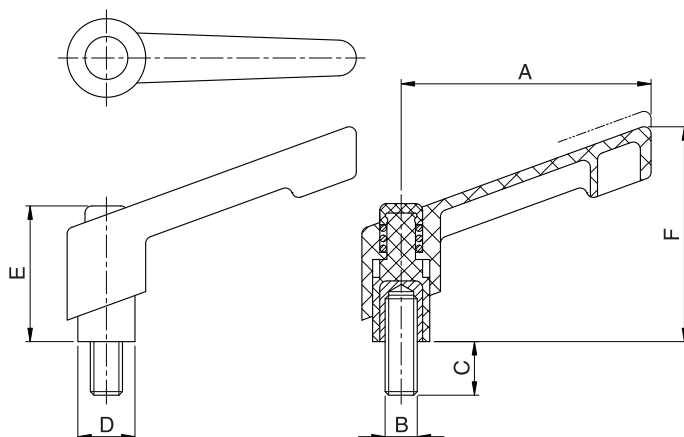
(mm)

Order No. 鋅壓鑄 (ZD)	A	B	C	D	E	F
4030 - A - B - 顏色 (Color)	45	M4	8	10	25	35
	45	M5	8	10	25	35
	45	M6	8	10	25	35
	63	M6	10	13.5	31	45
	63	M8	10	13.5	31	45
	78	M8	14	16	36	55
	78	M10	14	16	36	55
	92	M10	17	19	43	65
	92	M12	17	19	43	65
	108	M12	22	23	50	76
	108	M14	22	23	50	76
	108	M16	22	23	50	76

表面顏色 Surfaced color
內螺紋 Internal thread
手柄長度 Handle length

可調式把手 Adjustable Hand Levers

4020



名稱 Name	材質 Material	表面處理 Surfaced process
把手 Handle	尼龍加玻璃纖維 (KT)	全橘色 Orange (OR) 全黑色 Black (BK) 橘色鈕黑色柄 Orange knob and black handle (OB) 黑色鈕橘色柄 Black knob and orange handle (BO)
軸 Spindle	鐵 Steel (ST)	鍍鋅 Zinced (ZI)

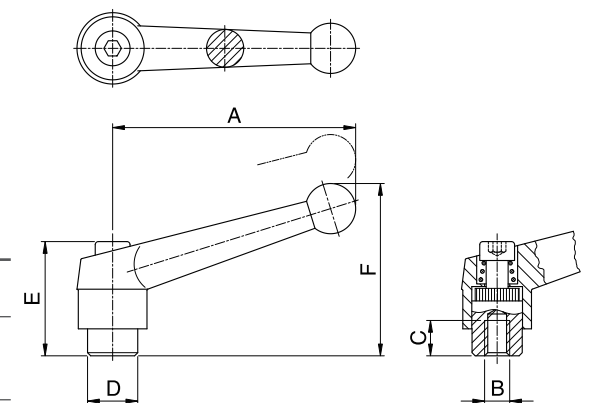
(mm)

Order No. 尼龍加玻璃纖維 (KT)	A	B	C			D	E	F				
4020 - A - B - C - 顏色 (Color)	42	M5	10	15	20	25	30	-	-	12	27	34
	42	M6	10	15	20	25	30	-	-	12	27	34
	65	M6	10	15	20	25	30	-	-	15	36	48
	65	M8	10	15	20	25	30	-	-	15	36	48
	80	M10	-	-	20	25	30	40	50	20	46	63
	80	M12	-	-	20	25	30	40	50	20	46	63

表面顏色 Surfaced color
螺紋長度 Thread length
外螺紋 External thread
手柄長度 Handle length

可調式把手 Adjustable Hand Levers

4031



名稱 Name	材質 Material	表面處理 Surfaced process
把手 Handle	精密(脫臘)鐵 Precision steel (ST)	黑色烤漆 Painted black (BK) 橘色烤漆 Painted orange (OR) 銀色烤漆 Painted silver (SR)
軸 Spindle	鐵 Steel (ST)	染黑 Dyed black (DB)

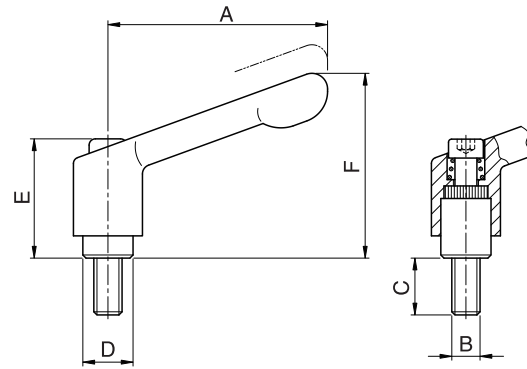
(mm)

Order No. 精密(脫臘)鐵 (ST)	A	B	C	D	E	F
4031 - A - B - 顏色 (Color)	63	M6	10	13.5	31	45
	63	M8	10	13.5	31	45
	78	M8	14	16	36	55
	78	M10	14	16	36	55
	92	M10	17	19	43	65
	92	M12	17	19	43	65

表面顏色 Surfaced color
內螺紋 Internal thread
手柄長度 Handle length

可調式把手 Adjustable Hand Levers

4040



名稱 Name	材質 Material	表面處理 Surfaced process
把手 Handle	鋅壓鑄 Zinc die casting (ZD)	黑色烤漆 Painted black (BK) 橘色烤漆 Painted orange (OR) 銀色烤漆 Painted silver (SR)
軸 Spindle	鐵 Steel (ST)	染黑 Dyed black (DB)

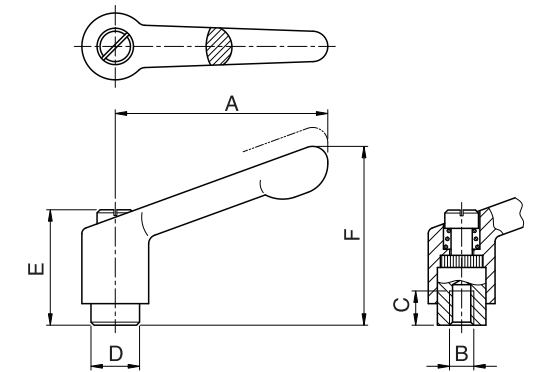
(mm)

Order No. 鋅壓鑄 (ZD)	A	B	C							D	E	F			
4040 - A - B - C - 顏色 (Color)	45	M5	10	15	20	25	30	-	-	-	-	10	25	35	
	45	M6	10	-	20	-	30	40	50	-	-	-	10	25	35
	45	M8	10	-	20	-	30	40	50	-	-	-	10	25	35
	63	M8	10	-	20	-	30	40	50	-	-	13.5	31	45	
	63	M10	10	-	20	-	30	40	50	-	-	13.5	31	45	
	78	M8	10	-	20	-	30	40	50	-	-	16	36	55	
	78	M10	10	-	20	-	30	40	50	-	-	16	36	55	
	78	M12	10	-	20	-	30	40	50	-	-	16	36	55	
	92	M10	-	-	20	-	30	40	50	60	-	-	19	43	65
	92	M12	-	-	20	-	30	40	50	60	-	-	19	43	65
	108	M12	-	-	-	-	30	40	50	60	70	-	23	50	76
	108	M16	-	-	-	-	-	40	50	60	70	80	23	50	76

表面顏色 Surfaced color
螺紋長度 Thread length
外螺紋 External thread
手柄長度 Handle length

不銹鋼可調式把手 ST. Steel Adjustable Hand Levers

4050



名稱 Name	材質 Material	表面處理 Surfaced process
把手 Handle	鋅壓鑄 Zinc die casting (ZD)	黑色烤漆 Painted black (BK) 橘色烤漆 Painted orange (OR) 銀色烤漆 Painted silver (SR)
軸 Spindle	不銹鋼 Stainless steel (SST)	

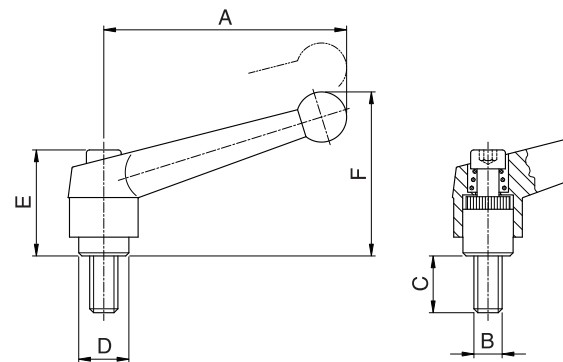
(mm)

Order No. 鋅壓鑄 (ZD)	A	B	C	D	E	F
4050 - A - B - 顏色 (Color)	45	M4	8	10	24.5	35
	45	M5	8	10	24.5	35
	45	M6	8	10	24.5	35
	63	M6	10	13.5	31	45
	63	M8	10	13.5	31	45
	78	M8	14	16	36	55
	78	M10	14	16	36	55
	92	M10	17	19	43	65
	92	M12	17	19	43	65
	108	M12	22	23	50.5	76
	108	M14	22	23	50.5	76
	108	M16	22	23	50.5	76

表面顏色 Surfaced color
內螺紋 Internal thread
手柄長度 Handle length

可調式把手 Adjustable Hand Levers

4041



名稱 Name	材質 Material	表面處理 Surfaced process
把手 Handle	精密(脫臘)鐵 Precision steel (ST)	黑色烤漆 Painted black (BK) 橘色烤漆 Painted orange (OR) 銀色烤漆 Painted silver (SR)
軸 Spindle	鐵 Steel (ST)	染黑 Dyed black (DB)

(mm)

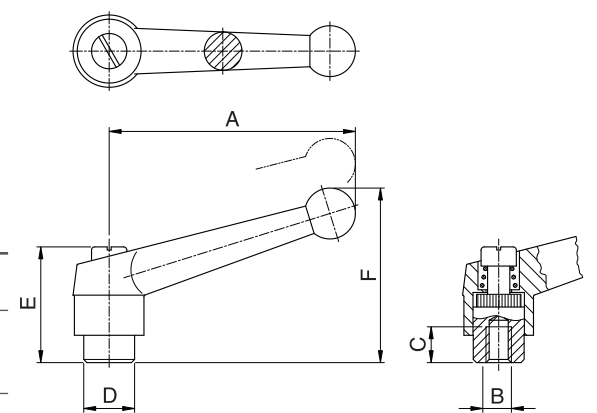
Order No. 精密(脫臘)鐵 (ST)	A	B	C							D	E	F
4041 - A - B - C - 顏色 (Color)	63	M8	10	20	30	-	-	-	13.5	31	45	
	63	M10	10	20	30	40	50	-	13.5	31	45	
	78	M8	10	20	30	40	50	-	16	36	55	
	78	M10	10	20	30	40	50	-	16	36	55	
	78	M12	10	20	30	40	50	-	16	36	55	
	92	M10	-	20	30	40	50	60	19	43	65	
	92	M12	-	20	30	40	50	60	19	43	65	

表面顏色 Surfaced color
螺紋長度 Thread length
外螺紋 External thread
手柄長度 Handle length

[48]

不銹鋼可調式把手 ST. Steel Adjustable Hand Levers

4051



名稱 Name	材質 Material	表面處理 Surfaced process
把手 Handle	精密(脫臘)鐵 Precision steel (ST)	黑色烤漆 Painted black (BK) 橘色烤漆 Painted orange (OR) 銀色烤漆 Painted silver (SR)
軸 Spindle	不銹鋼 Stainless steel (SST)	

(mm)

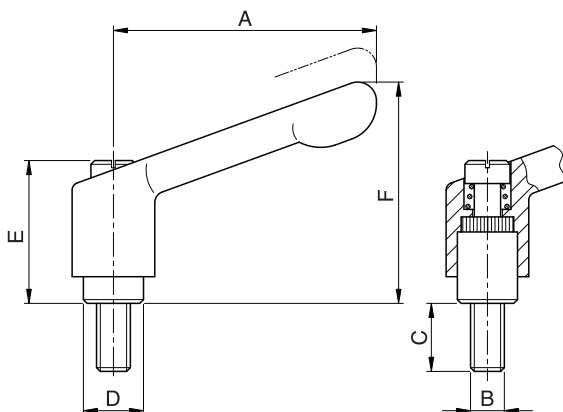
Order No. 精密(脫臘)鐵 (ST)	A	B	C	D	E	F
4051 - A - B - 顏色 (Color)	63	M6	10	13.5	31	45
	63	M8	10	13.5	31	45
	78	M8	14	16	36	55
	78	M10	14	16	36	55
	92	M10	17	19	43	65
	92	M12	17	19	43	65

表面顏色 Surfaced color
內螺紋 Internal thread
手柄長度 Handle length

[49]

不銹鋼可調式把手 ST. Steel Adjustable Hand Levers

4060



名稱 Name	材質 Material	表面處理 Surfaced process
把手 Handle	鋅壓鑄 Zinc die casting (ZD)	黑色烤漆 Painted black (BK) 橘色烤漆 Painted orange (OR) 銀色烤漆 Painted silver (SR)
軸 Spindle	不銹鋼 Stainless steel (SST)	

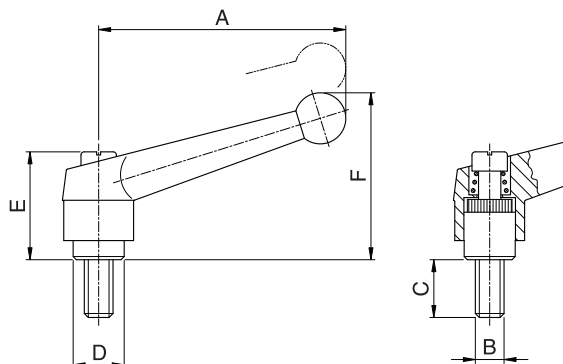
(mm)

Order No. 鋅壓鑄 (ZD)	A	B	C								D	E	F		
4060 - A - B - C - 顏色 (Color)	45	M5	10	15	20	25	30	-	-	-	-	10	24.5	35	
	45	M6	10	-	20	-	30	40	50	-	-	10	24.5	35	
	63	M6	10	-	20	-	30	40	50	-	-	13.5	31	45	
	63	M8	10	-	20	-	30	40	50	-	-	13.5	31	45	
	78	M8	10	-	20	-	30	40	50	-	-	16	36	55	
	78	M10	10	-	20	-	30	40	50	-	-	16	36	55	
	92	M10	-	-	20	-	30	40	50	60	-	-	19	43	65
	92	M12	-	-	20	-	30	40	50	60	-	-	19	43	65
	108	M12	-	-	-	-	30	40	50	60	70	-	23	50.5	76
	108	M16	-	-	-	-	-	40	50	60	70	80	23	50.5	76

表面顏色 Surfaced color
螺紋長度 Thread length
外螺紋 External thread
手柄長度 Handle length

不銹鋼可調式把手 ST. Steel Adjustable Hand Levers

4061



名稱 Name	材質 Material	表面處理 Surfaced process
把手 Handle	精密(脫臘)鐵 Precision steel (ST)	黑色烤漆 Painted black (BK) 橘色烤漆 Painted orange (OR) 銀色烤漆 Painted silver (SR)
軸 Spindle	不銹鋼 Stainless steel (SST)	

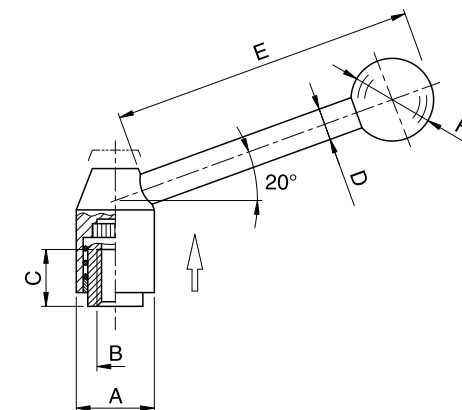
(mm)

Order No. 精密(脫臘)鐵 (ST)	A	B	C								D	E	F
4061 - A - B - C - 顏色 (Color)	63	M8	10	20	30	40	50	-	-	13.5	31	45	
	78	M8	10	20	30	40	50	-	-	16	36	55	
	78	M10	10	20	30	40	50	-	-	16	36	55	
	92	M10	-	20	30	40	50	60	19	43	65		
	92	M12	-	20	30	40	50	60	19	43	65		

表面顏色 Surfaced color
螺紋長度 Thread length
外螺紋 External thread
手柄長度 Handle length

萬向把手 Adjustable Tension Levers

4070



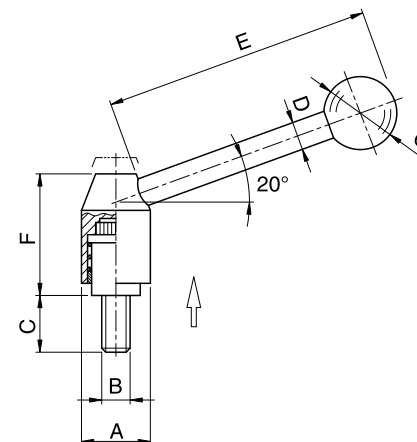
名稱 Name	材質 Material	表面處理 Surfaced process
把手 Handle	鐵 Steel (ST)	染黑 Dyed black (DB)
旋鈕 Knob	電木 Bakelite (KU)	黑色 Black (BK)
軸 Spindle	鐵 Steel (ST)	染黑 Dyed black (DB)

(mm)

Order No. 鐵 (ST)	A	B	C	D	E	F
4070 - 21 - M 6	21	M6	10	8	70	20
- 21 - M 8	21	M8	10	8	70	20
- 24 - M 8	24	M8	14	10	96	25
- 24 - M10	24	M10	14	10	96	25
- 28 - M10	28	M10	17	12	110	30
- 28 - M12	28	M12	17	12	110	30
- 33 - M12	33	M12	23	12	124	32
- 33 - M16	33	M16	23	12	124	32
- 40 - M16	40	M16	36	14	138	35
- 40 - M20	40	M20	36	14	138	35

萬向把手 Adjustable Tension Levers

4080



名稱 Name	材質 Material	表面處理 Surfaced process
把手 Handle	鐵 Steel (ST)	染黑 Dyed black (DB)
旋鈕 Knob	電木 Bakelite (KU)	黑色 Black (BK)
軸 Spindle	鐵 Steel (ST)	染黑 Dyed black (DB)

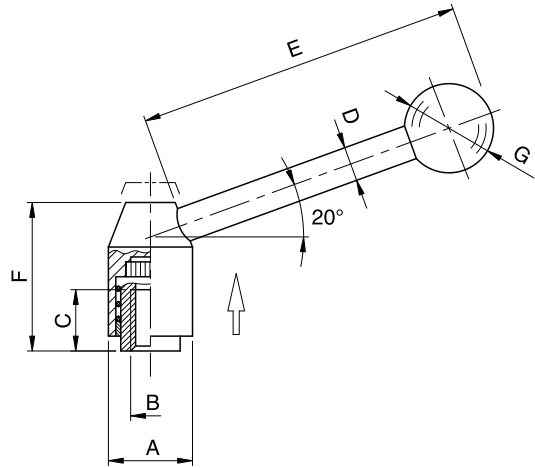
(mm)

Order No. 鐵 (ST)	A	B	C								D	E	F	G
4080 - A - B - C	21	M8	16	20	32	40	50	-	-	8	70	33.5	20	
	21	M10	-	20	32	40	50	-	-	8	70	33.5	20	
	24	M10	16	20	32	40	50	-	-	10	96	40	25	
	24	M12	16	20	32	40	50	-	-	10	96	40	25	
	28	M10	16	20	32	40	50	-	-	12	110	48.5	30	
	28	M12	16	20	32	40	50	-	-	12	110	48.5	30	
	33	M12	-	25	32	40	50	63	-	12	124	55	32	
	33	M16	-	25	32	40	50	63	-	12	124	55	32	
	40	M16	-	-	32	40	50	63	80	14	138	68	35	
	40	M20	-	-	-	40	50	63	80	14	138	68	35	

螺紋長度 Thread length
外螺紋 External thread
外徑 Outside diameter

4090 不銹鋼萬向把手 ST. Steel Adjustable Tension Levers

Tel:886-4-2406-3417 Fax:886-4-2406-3421



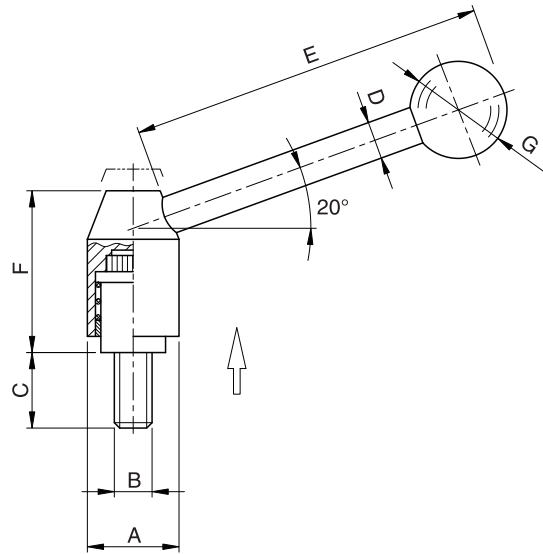
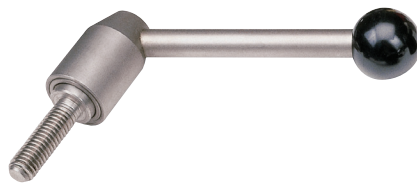
名稱 Name	材質 Material	表面處理 Surfaced process
把手 Handle	不銹鋼 Stainless steel (SST)	
旋鈕 Knob	電木 Bakelite (KU)	黑色 Black (BK)
軸 Spindle	不銹鋼 Stainless steel (SST)	

(mm)

Order No. 不銹鋼 (SST)	A	B	C	D	E	F	G
4090 - 21 - M 6	21	M6	10	8	70	33.5	20
- 21 - M 8	21	M8	10	8	70	33.5	20
- 24 - M 8	24	M8	14	10	96	40	25
- 24 - M10	24	M10	14	10	96	40	25
- 28 - M10	28	M10	17	12	110	48.5	30
- 28 - M12	28	M12	17	12	110	48.5	30

不銹鋼萬向把手 ST. Steel Adjustable Tension Levers

4100



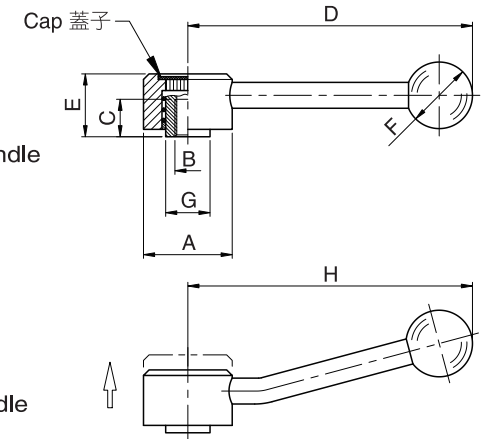
名稱 Name	材質 Material	表面處理 Surfaced process
把手 Handle	不銹鋼 Stainless steel (SST)	
旋鈕 Knob	電木 Bakelite (KU)	黑色 Black (BK)
軸 Spindle	不銹鋼 Stainless steel (SST)	

(mm)

Order No. 不銹鋼 (SST)	A	B	C		D	E	F	G
4100 - A - B - C <small> 螺紋長度 Thread length 外螺紋 External thread 外徑 Outside diameter </small>	21	M8	20	25	32	40	50	- - 8 70 33.5 20
	24	M10	-	-	32	40	50	63 80 10 96 40 25
	28	M12	-	-	32	40	50	63 80 12 110 48.5 30

4110 平頭萬向把手 Flat Adjustable Tension Levers

Tel:886-4-2406-3417 Fax:886-4-2406-3421



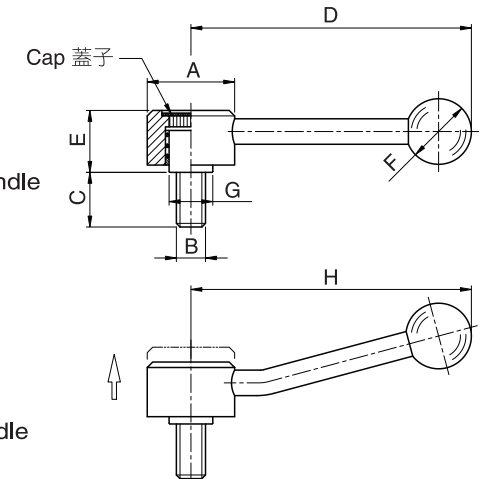
名稱 Name	材質 Material	表面處理 Surfaced process
把手 Handle	鐵 Steel (ST)	電鍍黑色 Matt black (EBK)
旋鈕 Knob	電木 Bakelite (KU)	黑色 Black (BK)
蓋子 Cap	鋁合金 Aluminum (AL)	銀色 Matt silver (EL)
軸 Spindle	鐵 Steel (ST)	黑色 Black (BK)

(mm)

Order No. Type A	Order No. Type B	A	B	C	D	E	F	G	H
4110 - 32 - M 6	4111 - 32 - M 6	32	M6	10	100	20.5	22	13.4	99
- 32 - M 8	- 32 - M 8	32	M8	10	100	20.5	22	13.4	99
- 36 - M 8	- 36 - M 8	36	M8	14	120	24.5	27	16	119
- 36 - M10	- 36 - M10	36	M10	14	120	24.5	27	16	119
- 40 - M10	- 40 - M10	40	M10	17	130	26.5	34	19	129
- 40 - M12	- 40 - M12	40	M12	17	130	26.5	34	19	129
- 45 - M12	- 45 - M12	45	M12	22	145	35.5	34	23	144
- 45 - M16	- 45 - M16	45	M16	22	145	35.5	34	23	144

平頭萬向把手 Flat Adjustable Tension Levers

4120



名稱 Name	材質 Material	表面處理 Surfaced process
把手 Handle	鐵 Steel (ST)	電鍍黑色 Matt black (EBK)
旋鈕 Knob	電木 Bakelite (KU)	黑色 Black (BK)
蓋子 Cap	鋁合金 Aluminum (AL)	銀色 Matt silver (EL)
軸 Spindle	鐵 Steel (ST)	黑色 Black (BK)

(mm)

Order No. Type A	Order No. Type B	A	B	C		D	E	F	G	H			
4120 - A - B - C <small> 螺紋長度 Thread length 外螺紋 External thread 外徑 Outside diameter </small>	4121 - A - B - C	32	M6	15	20	25	30	40	100	20.5	22	13.4	99
		32	M8	15	20	25	30	40	100	20.5	22	13.4	99
		36	M10	15	20	25	30	40	120	24.5	27	16	119
		36	M12	15	20	25	30	40	120	24.5	27	16	119
		40	M10	20	25	30	40	50	130	26.5	34	19	129
		40	M12	20	25	30	40	50	130	26.5	34	19	129
45	M12	25	30	40	50	60	145	33.5	34	23	144		
45	M16	25	30	40	50	60	145	33.5	34	23	144		