

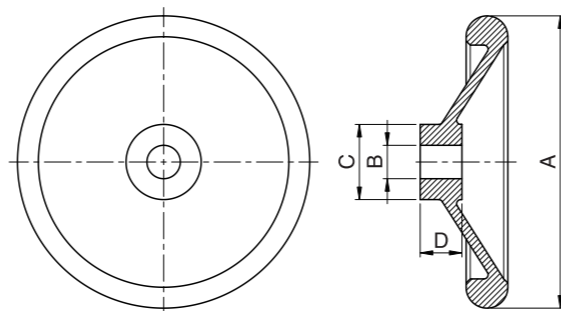
名稱 Name	材質 Material	表面處理 Surfaced process
手輪 Handwheel	鑄鐵 Cast iron (GG)	鍍亮鉻 Bright chrome (CR)
軸 Spindle	請選擇第一類旋轉把手 (1010、1011、1012、1013、1070、1080...) Please choose the first major kind of revolving handles	

(mm)

Order No. 鑄鐵 (GG)	A	B	C	D
3010 - 89 - B 7	89	B7	33	25
- 101 - B 7	101	B7	37	22
- 127 - B 7	127	B7	45	25
- 152 - B 8	152	B8	48	30
- 178 - B 8	178	B8	52	32
- 203 - B 8	203	B8	58	32
- 254 - B10	254	B10	66	32
- 304 - B10	304	B10	68	38
- 355 - B12	355	B12	72	41
- 406 - B12	406	B12	83	43
- 457 - B12	457	B12	83	46
- 508 - B12	508	B12	83	46

碟型手輪
Disc Handwheels

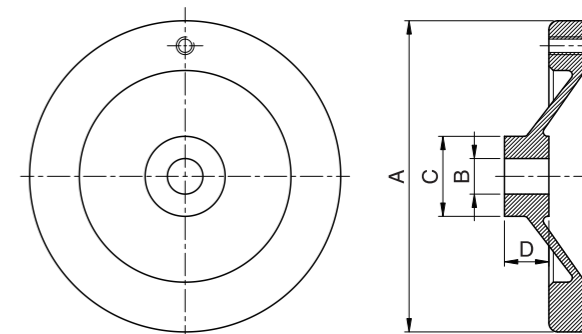
3020



名稱 Name	材質 Material	表面處理 Surfaced process
手輪 Handwheel	鋁合金 Aluminum (AL)	外緣拋光 Outer fringe polished

(mm)

Order No. 鋁合金 (AL)	A	B	C	D
3020 - 80 - B10	80	B10	26	16
- 100 - B10	100	B10	28	17
- 125 - B12	125	B12	31	18
- 160 - B14	160	B14	36	20
- 200 - B18	200	B18	42	24
- 250 - B22	250	B22	48	28
- 315 - B26	315	B26	56	33
- 400 - B30	400	B30	65	38



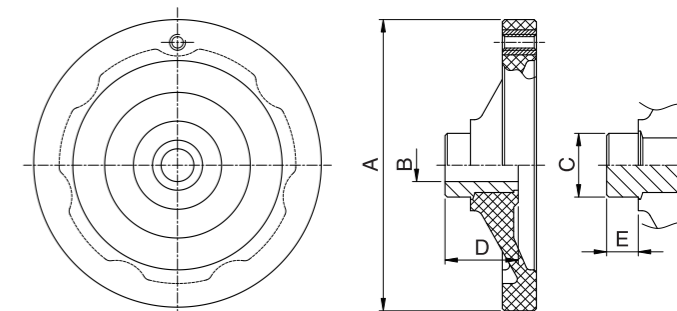
名稱 Name	材質 Material	表面處理 Surfaced process
手輪 Handwheel	鋁合金 Aluminum (AL)	黑色烤漆 Painted black (BK) 銀色烤漆 Painted silver (SR)
把手 Handle	請選擇第一類旋轉把手 (1010、1011、1013、1030...) Please choose the first major kind of revolving handles	

(mm)

Order No. 鋁合金 (AL)	A	B	C	D
3030 - 80 - B10	80	B10	28	21
- 100 - B10	100	B10	28	17
- 125 - B12	125	B12	31	30
- 140 - B14	140	B14	36	19
- 160 - B14	160	B14	42	26
- 200 - B18	200	B18	42	38
- 250 - B22	250	B22	48	48

電木碟型手輪
Bakelite Disc Handwheels

3041



名稱 Name	材質 Material	表面處理 Surfaced process
手輪 Handwheel	電木 Bakelite (KU)	黑色 Black (BK)
軸 Spindle	鐵 Steel (ST)	染黑 Dyed black (DB)
把手 Handle	請選擇第一類旋轉把手 (1010、1011、1013、1030...) Please choose the first major kind of revolving handles	

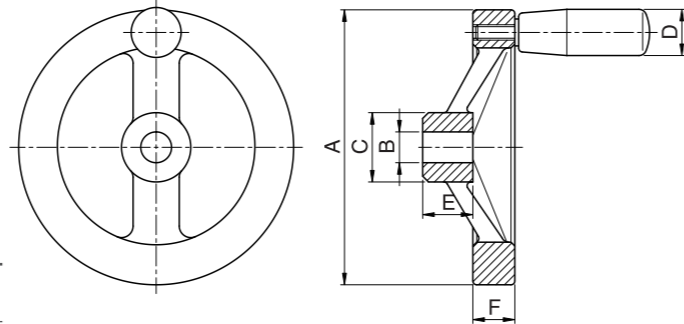
圓孔 (Bore) 實心 (Full)

(mm)

Order No. 圓孔 (Bore)	Order No. 實心 (Full)	A	B	C	D	E
3041 - 100 - B10	3042 - 100 - 30	100	B10	30	39	15
- 125 - B12	- 125 - 32	125	B12	32	40	15

手輪
Handwheels

3050



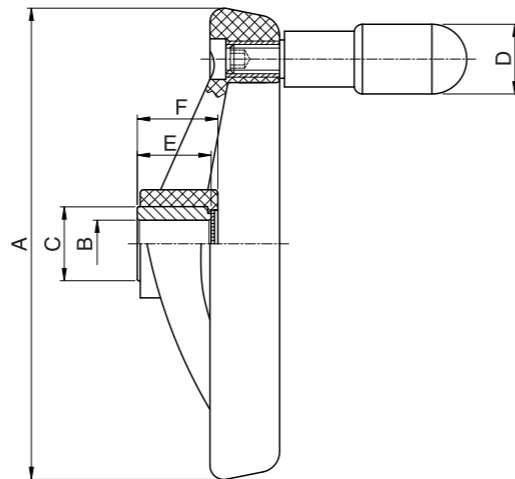
名稱 Name	材質 Material	表面處理 Surfaced process
手輪 Handwheel	鋁合金 Aluminum (AL)	外緣拋光 Outer fringe polished
把手 Handle	電木 Bakelite (KU)	黑色 Black (BK)

(mm)

Order No. 鋁合金 (AL)	A	B	C	D	E	F
3050 - 125 - B12	125	B12	31	23	18	15
- 140 - B14	140	B14	36	23	19	16.5
- 160 - B14	160	B14	36	26	20	18
- 200 - B18	200	B18	42	26	24	20.5
- 250 - B22	250	B22	48	28	28	23

二叉塑膠手輪
Two-Spoke Plastic Handwheels

3055



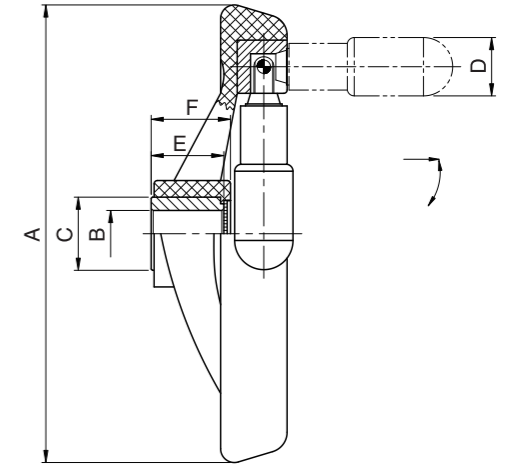
名稱 Name	材質 Material	表面處理 Surfaced process
手輪 Handwheel	塑膠 Plastic (KT)	黑色 Black (BK)
軸 Spindle	鐵 Steel (ST)	染黑 Dyed black(DB)
把手 Handle	塑膠 Plastic(KT)	黑色 Black (BK)

(mm)

Order No. 塑膠 (KT)	A	B	C	D	E	F
3055 - 80 - B 8	80	B8	18	15.5	17	19
- 100 - B10	100	B10	18	18	17	19
- 125 - B12	125	B12	22	22	22	25
- 160 - B14	160	B14	26	24	27	29
- 200 - B16	200	B16	30	24	34	36
- 250 - B20	250	B20	35	25	38	40
- 300 - B26	300	B26	40	25	43	46

二叉塑膠手輪
Two-Spoke Plastic Handwheels

3056



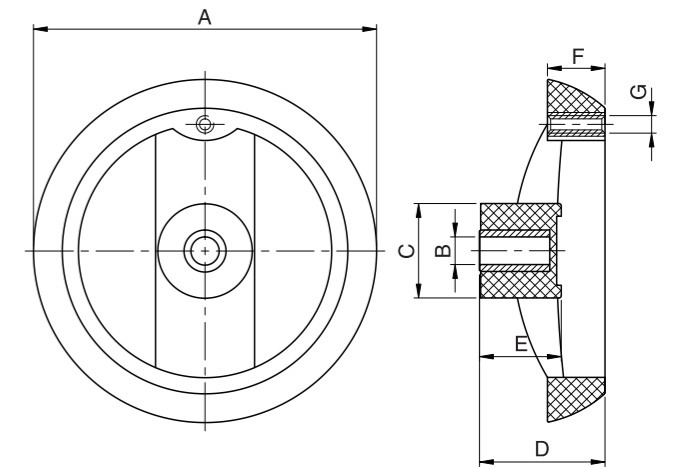
名稱 Name	材質 Material	表面處理 Surfaced process
手輪 Handwheel	塑膠 Plastic (KT)	黑色 Black (BK)
軸 Spindle	鐵 Steel (ST)	染黑 Dyed black(DB)
把手 Handle	塑膠 Plastic (KT)	黑色 Black (BK)

(mm)

Order No. 塑膠 (KT)	A	B	C	D	E	F
3056 - 80 - B 8	80	B8	18	15.5	17	19
- 100 - B10	100	B10	18	18	17	19
- 125 - B12	125	B12	22	22	22	25
- 160 - B14	160	B14	26	24	27	29
- 200 - B16	200	B16	30	24	34	36
- 250 - B20	250	B20	35	25	38	40
- 300 - B26	300	B26	40	25	43	46

二叉塑膠手輪
Two-Spoke Plastic Handwheels

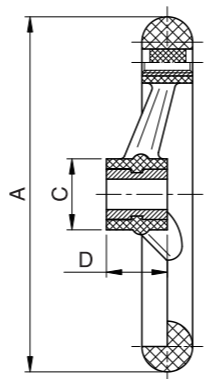
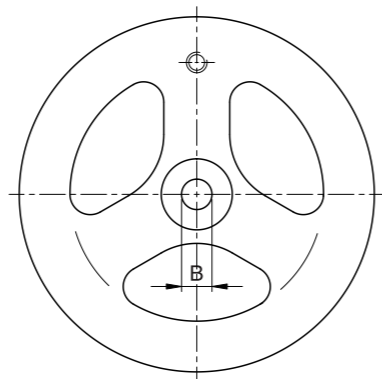
3057



名稱 Name	材質 Material	表面處理 Surfaced process
手輪 Handwheel	尼龍加玻璃纖維(KT)	黑色 Black (BK)
軸 Spindle	鐵 Steel (ST)	染黑 Dyed black(DB)
把手 Handle	請選擇第一類旋轉把手(1010、1011、1013、1030...) Please choose the first major kind of revolving handles	

(mm)

Order No. 塑膠 (KT)	A	B	C	D	E	F	G
3057 - 140 - B12	140	B12	41	54	35	25	M10
- 165 - B15	165	B15	41	56	35	26	M10
- 200 - B15	197	B15	49	64	37	27	M10



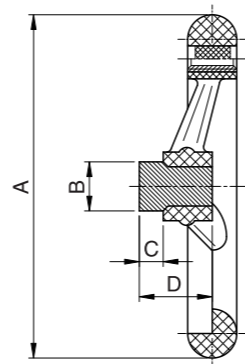
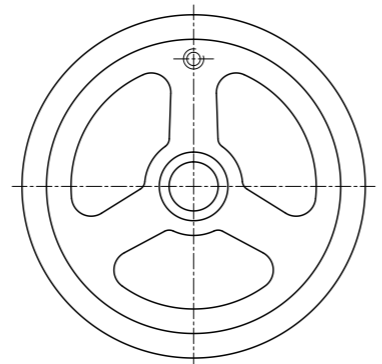
名稱 Name	材質 Material	表面處理 Surfaced process
手輪 Handwheel	塑膠 Plastic (KT)	黑色 Black (BK)
軸 Spindle	鐵 Steel (ST)	鍍鋅 Zinc (ZI)
把手 Handle	請選擇第一大類旋轉把手(1010、1011、1013、1030...) Please choose the first major kind of revolving handles	

(mm)

Order No. 塑膠 (KT)	A	B	C	D
3070 - 90 - B 8	88	B8	31	23
- 100 - B10	97	B10	31	29
- 115 - B10	114	B10	31	28
- 125 - B12.7	122	B12.7	33	29
- 160 - B14	155	B14	41	38
- 180 - B15	178	B15	41	42
- 200 - B18	195	B18	35	39

塑膠手輪
Plastic Handwheels

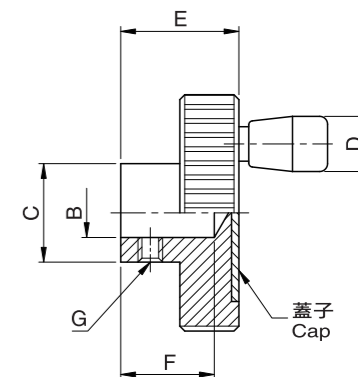
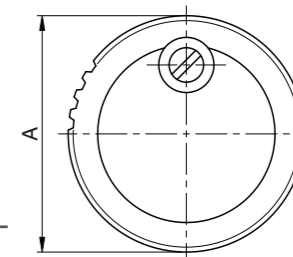
3071



名稱 Name	材質 Material	表面處理 Surfaced process
手輪 Handwheel	塑膠 Plastic (KT)	黑色 Black (BK)
軸 Spindle	鐵 Steel (ST)	染黑 Dyed black (DB)
把手 Handle	請選擇第一大類旋轉把手(1010、1011、1013、1030...) Please choose the first major kind of revolving handles	

(mm)

Order No. 塑膠 (KT)	A	B	C	D
3071 - 80 - 25	80	25	10	26
- 100 - 28	100	28	10	27
- 125 - 30	125	30	10	29
- 140 - 32	140	32	10	31
- 160 - 35	160	35	15	39
- 200 - 35	200	35	15	39
- 250 - 45	250	45	15	41



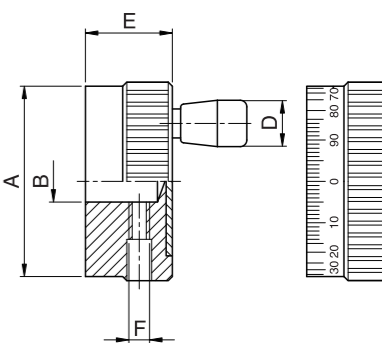
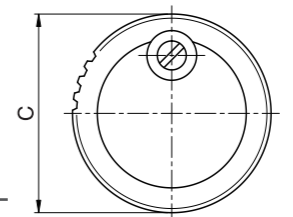
名稱 Name	材質 Material	表面處理 Surfaced process
旋鈕 Knob	鋁合金 Aluminum (AL)	陽極黑色 Anodized black (AB)
把手 Handle	塑膠 Plastic (KT)	黑色 Black (BK)
蓋子 Cap	鋁合金 Aluminum (AL)	銀色 Matt silver (EL)

(mm)

Order No. 鋁合金 (AL)	A	B	C	D	E	F	G
3080 - 42 - B 8	42	B8	20	14	23	18	M5
- 52 - B10	52	B10	22	14	23	18	M5
- 62 - B10	62	B10	25	14	23	18	M5
- 72 - B10	72	B10	28	14	23	18	M5

控制旋鈕
Control Knobs

3090



名稱 Name	材質 Material	表面處理 Surfaced process
旋鈕 Knob	鋁合金 Aluminum (AL)	陽極黑色 Anodized black (AB)
把手 Handle	塑膠 Plastic (KT)	黑色 Black (BK)
蓋子 Cap	鋁合金 Aluminum (AL)	銀色 Matt silver (EL)

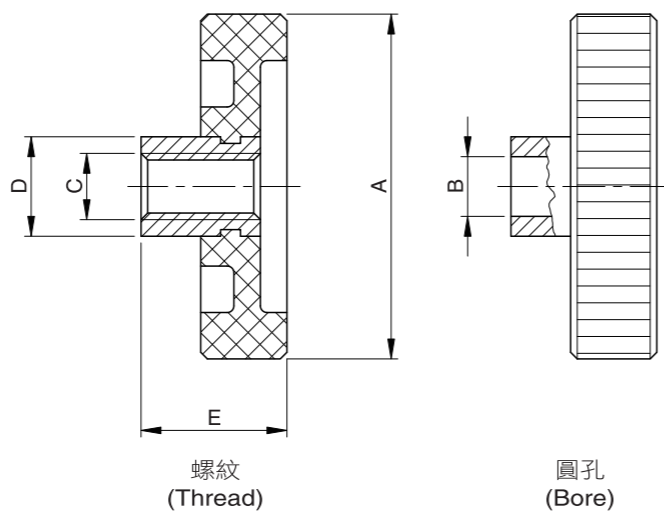
3090 Type A	3091 Type B	3092 Type C	3093 Type D
無把手無刻度 Without handle and scale	有把手無刻度 With handle and without scale	有刻度無把手 With scale and without handle	有把手有刻度 With handle and scale

(mm)

Order No. Type A	Order No. Type B	Order No. Type C	Order No. Type D	A	B	C	D	E	F
3090 - 50 - B10	3091 - 50 - B10	3092 - 50 - B10	3093 - 50 - B10	50	B10	52	14	23	M5
- 60 - B10	- 60 - B10	- 60 - B10	- 60 - B10	60	B10	62	14	23	M5
- 70 - B10	- 70 - B10	- 70 - B10	- 70 - B10	70	B10	72	14	23	M6

滾花手輪 Knurled Handwheels

3100



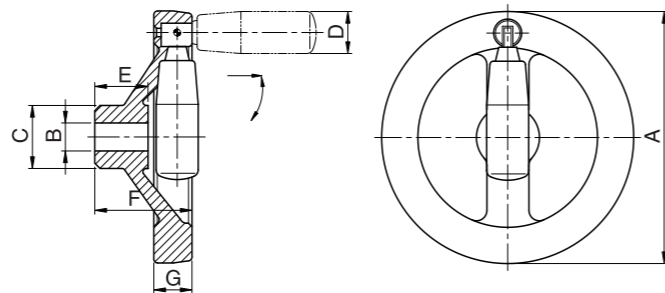
名稱 Name	材質 Material	表面處理 Surfaced process
手輪 Handwheel	塑膠 Plastic (KT)	黑色 Black (BK)
軸 Spindle	鐵 Steel (ST)	染黑 Dyed black (DB)

(mm)

Order No. 螺紋 (Thread)	Order No. 圓孔 (Bore)	A	B	C	D	E
3100 - 50 - M10	3100 - 50 - B10	50	B10	M10	18	25
- 63 - M12	- 63 - B12	63	B12	M12	20	30
- 80 - M16	- 80 - B16	80	B16	M16	25	36

鋁手輪 Aluminum Handwheels

3120



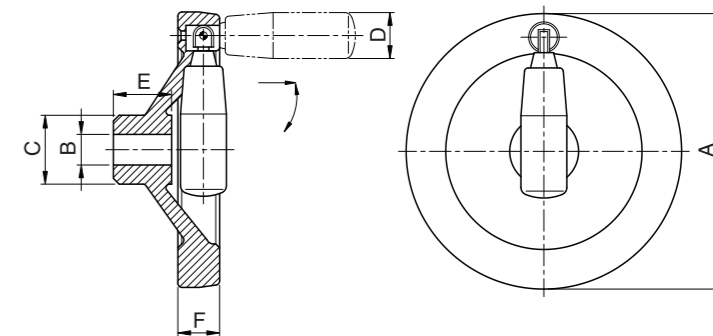
名稱 Name	材質 Material	表面處理 Surfaced process
手輪 Handwheel	鋁合金 Aluminum (AL)	外緣拋光 Outer fringe polished 黑色烤漆 Painted black (BK) (3120-125系列) 銀色烤漆 Painted silver (SR) (3120-125系列)
把手 Handle	電木 Bakelite (KU)	黑色 Black (BK)
折疊結構 Retractable mechanism	鐵 Steel (ST)	染黑 Dyed black (DB)

(mm)

Order No. 鋁合金 (AL)	A	B	C	D	E	F	G
3120 - 125 - B12	125	B12	31	23	26	51	26
- 140 - B14	140	B14	36	23	19	45.5	24.5
- 160 - B14	160	B14	36	26	20	47	25
- 200 - B18	200	B18	42	26	24	52.5	25
- 250 - B22	250	B22	48	26	28	61	26.5

鋁手輪 Aluminum Handwheels

3130



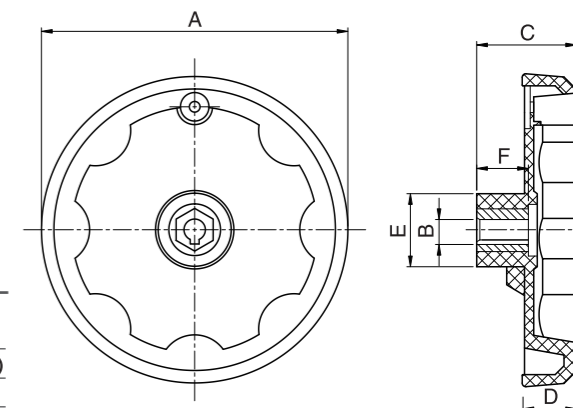
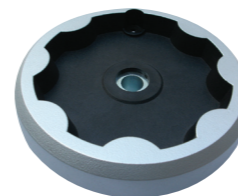
名稱 Name	材質 Material	表面處理 Surfaced process
手輪 Handwheel	鋁合金 Aluminum (AL)	黑色烤漆 Painted black (BK) 銀色烤漆 Painted silver (SR)
把手 Handle	電木 Bakelite (KU)	黑色 Black (BK)
折疊結構 Retractable mechanism	鐵 Steel (ST)	染黑 Dyed black (DB)

(mm)

Order No. 鋁合金 (AL)	A	B	C	D	E	F
3130 - 125 - B12	125	B12	30	23	18	25.5
- 200 - B18	200	B18	59	26	30	28

塑膠手輪 Plastic Handwheels

3140



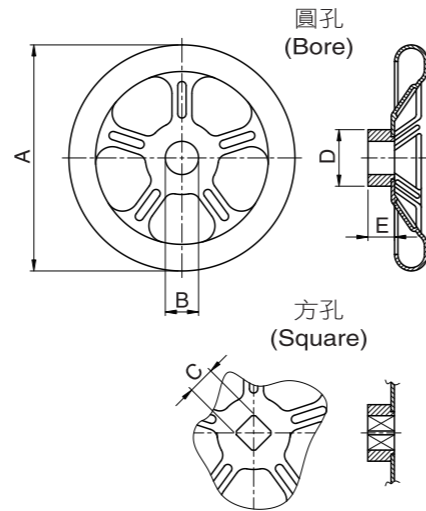
名稱 Name	材質 Material	表面處理 Surfaced process
手輪 Handwheel	尼龍加玻璃纖維 (KT)	外緣-銀色烤漆 Painted silver (SR)
軸 Spindle	鐵 Steel (ST)	鍍鋅 Zinced (ZI)
把手 Handle	請選擇第一類旋轉把手(1030,1040...) Please choose the first major kind of revolving handles	

(mm)

Order No. 塑膠 (KT)	A	B	C	D	E	F
3140 - 180 - B12	178	B12	52	30	41	29
- 200 - B20	205	B20	52	30	47	30

沖壓成型鐵手輪
Pressed Steel Handwheels

3150



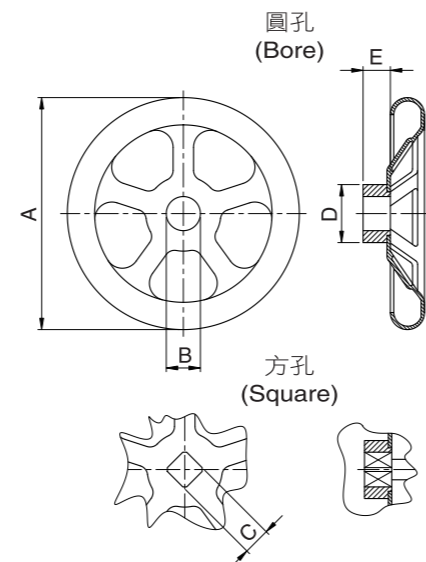
名稱 Name	材質 Material	表面處理 Surfaced process
手輪 Handwheel	鐵 Steel (ST)	黑色烤漆 Painted black (BK)

(mm)

Order No. 圓孔 (Bore)	Order No. 方孔 (Square)	A	B	C	D	E
3150 - 125 - B11	3150 - 125 - V11	125	B11	V11	30	18
- 160 - B12	- 160 - V12	160	B12	V12	30	20
- 200 - B14	- 200 - V14	200	B14	V14	40	24
- 250 - B17	- 250 - V17	250	B17	V17	45	28
- 315 - B19	- 315 - V19	315	B19	V19	55	33
- 400 - B24	- 400 - V24	400	B24	V24	65	38

沖壓成型不銹鋼手輪
Pressed ST. Steel Handwheels

3160



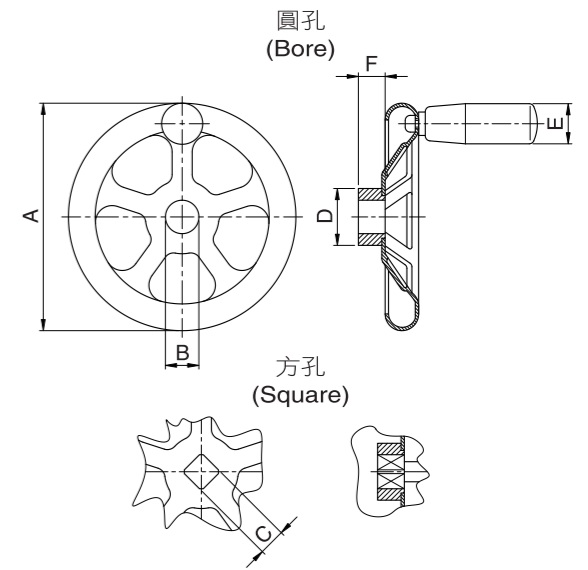
名稱 Name	材質 Material	表面處理 Surfaced process
手輪 Handwheel	不銹鋼 Stainless steel (SST)	光飾霧面 Matt shot-blasted
軸 Spindle	不銹鋼 Stainless steel (SST)	光飾霧面 Matt shot-blasted

(mm)

Order No. 圓孔 (Bore)	Order No. 方孔 (Square)	A	B	C	D	E
3160 - 160 - B12	3160 - 160 - V12	160	B12	V12	30	20
- 200 - B14	- 200 - V14	200	B14	V14	40	24
- 250 - B17	- 250 - V17	250	B17	V17	45	28

沖壓成型不銹鋼手輪
Pressed ST. Steel Handwheels

3161



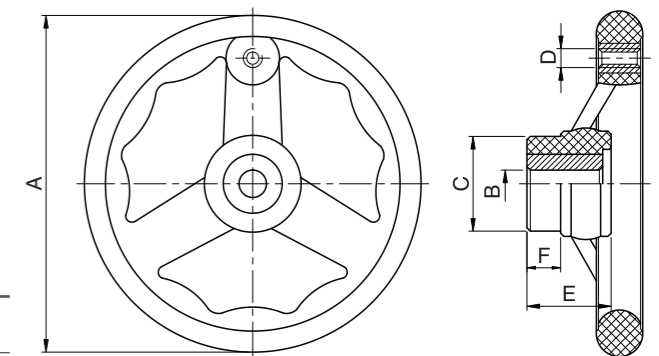
名稱 Name	材質 Material	表面處理 Surfaced process
手輪 Handwheel	不銹鋼 Stainless steel (SST)	光飾霧面 Matt shot-blasted
軸 Spindle	不銹鋼 Stainless steel (SST)	光飾霧面 Matt shot-blasted
把手 Handle	電木 Bakelite (KU)	黑色 Black (BK)

(mm)

Order No. 圓孔 (Bore)	Order No. 方孔 (Square)	A	B	C	D	E	F
3161 - 160 - B12	3161 - 160 - V12	160	B12	V12	30	26	20
- 200 - B14	- 200 - V14	200	B14	V14	40	26	24
- 250 - B17	- 250 - V17	250	B17	V17	45	28	28

電木三幅手輪
Bakelite Three-Spoke Handwheels

3195



名稱 Name	材質 Material	表面處理 Surfaced process
手輪 Handwheel	電木 Bakelite (KU)	黑色 Black (BK)
軸 Spindle	鐵 Steel (ST)	黑色 Black (BK)
把手 Handle	請選擇第一類旋轉把手(1010、1011、1013、1030...) Please choose the first major kind of revolving handles	

(mm)

Order No. 電木 (KU)	A	B	C	D	E	F
3195 - 160 - B12.7	160	B12.7	45	M10	44	17
- 200 - B12.7	200	B12.7	51	M10	44	17
- 250 - B12.7	250	B12.7	63	M10	65	34