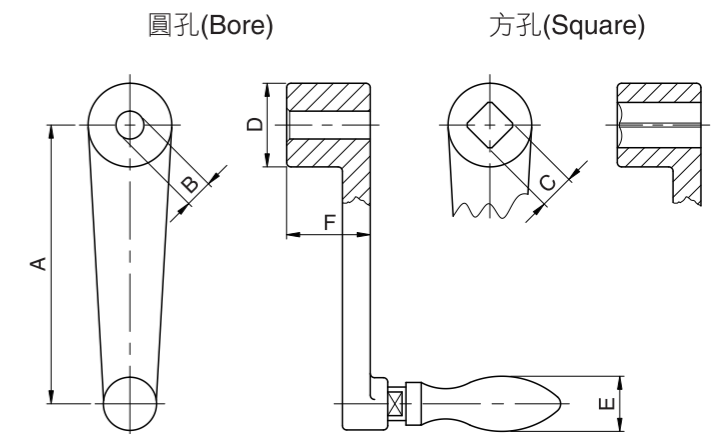


名稱 Name	材質 Material	表面處理 Surfaced process
曲柄 Cranked	鐵 Steel (ST)	鍍霧銀 Matt silver (EL)
把手 Handle	鐵 Steel (ST)	

(mm)

Order No. 圓孔 (Bore)	Order No. 方孔 (Square)	A	B	C	D	E	F
2010 - 63 - B 6	2010 - 63 - V10	63	B6	V10	20	16	20
- 80 - B 8	- 80 - V10	80	B8	V10	24	18	24
- 100 - B10	- 100 - V12	100	B10	V12	28	20	28
- 125 - B10	- 125 - V14	125	B10	V14	34	25	34
- 160 - B14	- 160 - V17	160	B14	V17	38	25	38
- 200 - B17	- 200 - V19	200	B17	V19	44	28	44
- 250 - B17	- 250 - V22	250	B17	V22	48	32	48
- 315 - B20	- 315 - V24	315	B20	V24	54	36	54

曲柄把手
 Cranked Handles



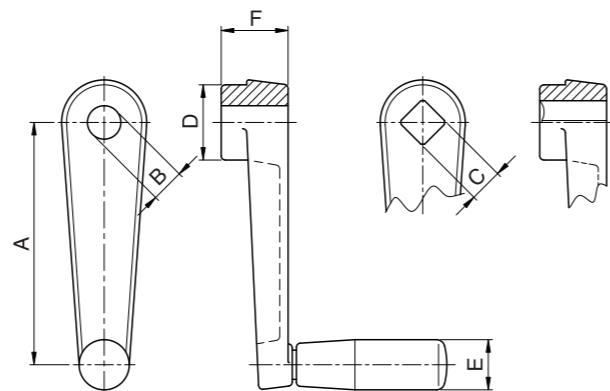
名稱 Name	材質 Material	表面處理 Surfaced process
曲柄 Cranked	鐵 Steel (ST)	鍍霧銀 Matt silver (EL)
把手 Handle	鐵 Steel (ST)	

(mm)

Order No. 圓孔 (Bore)	Order No. 方孔 (Square)	A	B	C	D	E	F
2020 - 63 - B 6	2020 - 63 - V10	63	B6	V10	20	16	20
- 80 - B 8	- 80 - V10	80	B8	V10	24	16	24
- 100 - B10	- 100 - V12	100	B10	V12	28	20	28
- 125 - B10	- 125 - V14	125	B10	V14	34	25	34
- 160 - B14	- 160 - V17	160	B14	V17	38	25	38
- 200 - B17	- 200 - V19	200	B17	V19	44	32	44
- 250 - B17	- 250 - V22	250	B17	V22	48	32	48



圓孔(Bore) 方孔(Square)



名稱 Name	材質 Material	表面處理 Surfaced process
曲柄 Cranked	鋁合金 Aluminum (AL)	黑色烤漆 Painted black (BK)
把手 Handle	尼龍加玻璃纖維 (KT)	黑色 Black (BK)
	鐵 Steel (ST)	鍍鋅 Zinced (ZI)

(mm)

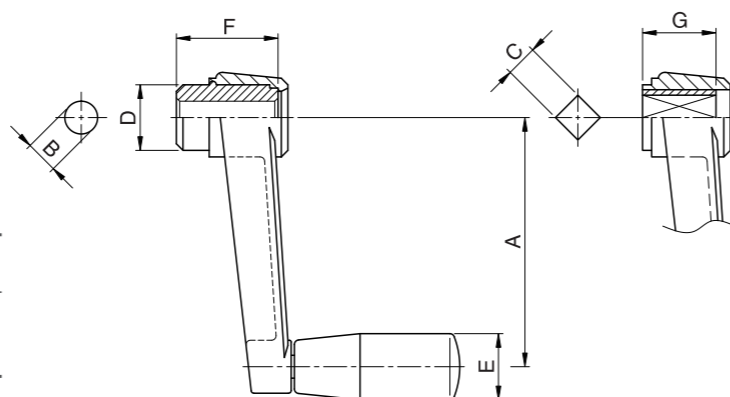
Order No. 圓孔 (Bore)	Order No. 方孔 (Square)	A	B	C	D	E	F
2030 - 50 - B 8	2030 - 50 - V 8	50	B8	V8	16	14	18
- 64 - B10	- 64 - V10	64	B10	V10	19	18	20
- 80 - B10	- 80 - V10	80	B10	V10	23	21	24
- 100 - B12	- 100 - V12	100	B12	V12	27	23	28
- 125 - B14	- 125 - V14	125	B14	V14	33	26	34
- 160 - B17	- 160 - V17	160	B17	V17	35	26	38

曲柄把手
Cranked Handles

2035



圓孔(Bore) 方孔(Square)



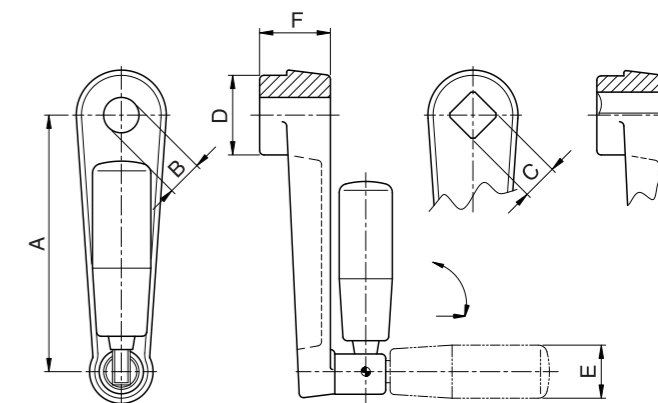
名稱 Name	材質 Material	表面處理 Surfaced process
曲柄 Cranked	尼龍加玻璃纖維 (KT)	黑色 Black (BK)
把手 Handle	尼龍加玻璃纖維 (KT)	
軸 Spindle	鐵 Steel (ST)	

(mm)

Order No. 圓孔 (Bore)	Order No. 方孔 (Square)	A	B	C	D	E	F	G
2035 - 50 - B 6	2035 - 50 - V 6	50	B6	V6	16	14	28	18
- 64 - B 8	- 64 - V 8	64	B8	V8	18	18	29	19
- 80 - B10	- 80 - V10	80	B10	V10	22	21	32	22
- 100 - B12	- 100 - V12	100	B12	V12	24	23	37	27
- 130 - B14	- 130 - V14	130	B14	V14	28	26	44	30
- 160 - B16	- 160 - V17	160	B16	V17	34	28	49	34



圓孔(Bore) 方孔(Square)



名稱 Name	材質 Material	表面處理 Surfaced process
曲柄 Cranked	鋁合金 Aluminum (AL)	黑色烤漆 Painted black (BK)
把手 Handle	電木 Bakelite (KU)	黑色 Black (BK)

(mm)

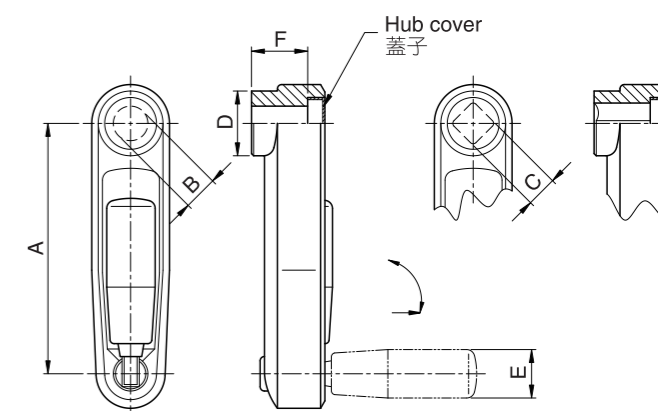
Order No. 圓孔 (Bore)	Order No. 方孔 (Square)	A	B	C	D	E	F
2040 - 100 - B12	2040 - 100 - V12	100	B12	V12	27	23	28
- 125 - B14	- 125 - V14	125	B14	V14	33	23	34
- 160 - B17	- 160 - V17	160	B17	V17	35	26	38

曲柄把手
Cranked Handles

2050



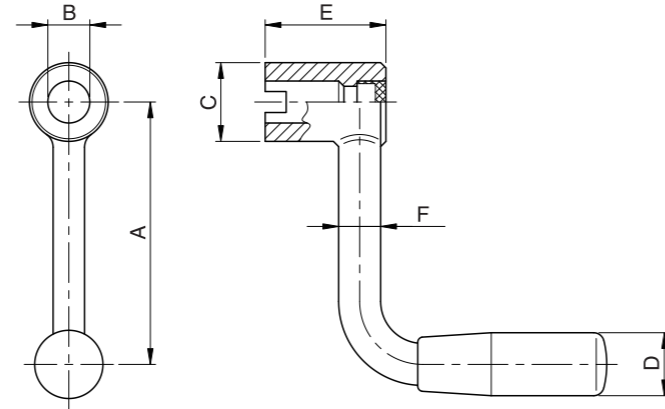
圓孔(Bore) 方孔(Square)



名稱 Name	材質 Material	表面處理 Surfaced process
曲柄 Cranked	鋁合金 Aluminum (AL)	黑色烤漆 Painted black (BK)
把手 Handle	電木 Bakelite (KU)	黑色 Black (BK)
蓋子 Cap	塑膠 Plastic (KT)	白色 White

(mm)

Order No. 圓孔 (Bore)	Order No. 方孔 (Square)	A	B	C	D	E	F
2050 - 80 - B10	2050 - 80 - V10	80	B10	V10	23	18	20
- 100 - B12	- 100 - V12	100	B12	V12	26	21	24
- 125 - B14	- 125 - V14	125	B14	V14	28	23	31



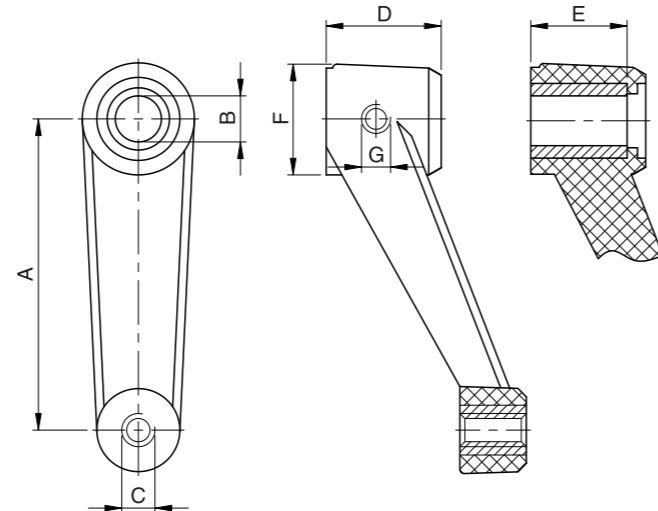
名稱 Name	材質 Material	表面處理 Surfaced process
曲柄 Cranked	鐵 Steel (ST)	鍍鎳 Nickel plated (NI)
把手 Handle	電木 Bakelite (KU)	黑色 Black (BK)

(mm)

Order No. 鐵 (ST)	A	B	C	D	E	F
2060 - 63 - 10	63	10	18	18	28	8
- 80 - 10	80	10	18	18	28	8
- 100 - 12	100	12	20	21	30	8
- 125 - 12	125	12	20	21	30	8

曲柄把手
Cranked handles

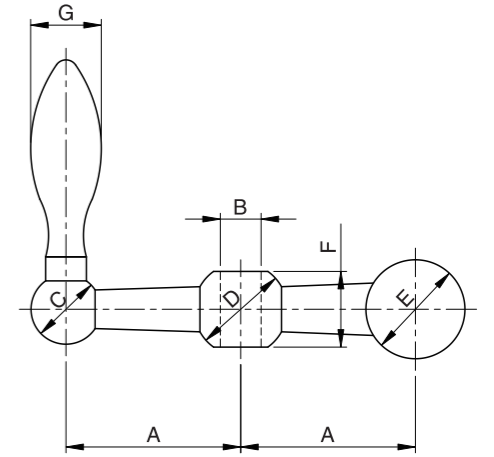
2070



名稱 Name	材質 Material	表面處理 Surfaced process
曲柄 Cranked	塑膠 Plastic (KT)	黑色 Black(BK)
軸 Spindle	鐵 Steel (ST)	
把手 Handle	請選擇第一大類旋轉把手 (1010、1011、1013、1030...) Please choose the first major kind of revolving handles	

(mm)

Order No. 塑膠 (KT)	A	B	C	D	E	F	G
2070 - 72 - B12	72	B12	M10	28	24	28	M8
- 110 - B12	110	B12	M10	36	30	31	M8



名稱 Name	材質 Material	表面處理 Surfaced process
本體 Basic structure	鐵 Steel (ST)	鍍霧銀 Matt silver (EL)
把手 Handle	鐵 Steel (ST)	

(mm)

Order No. 鐵 (ST)	A	B	C	D	E	F	G
2080 - 25 - 7	25	7	13	16	18	13	10
- 28 - 8	28	8	15	19	20	17	13
- 34 - 8	34	8	16	20	22	17	14
- 41 - 10	41	10	18	23	25	19.5	16
- 50 - 12	50	12	20	26	28	21.5	18
- 63 - 12	63	12	21	36	38	22	20
- 80 - 12	80	15	25	35	38	25	25

Memo