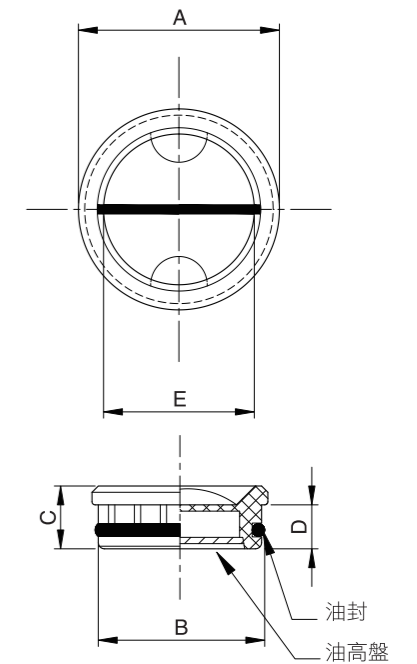


名稱 Name	材質 Material	表面處理 Surfaced process
本體 Basic structure	透明塑膠 Polyamide	
油高盤 Contrast screen	鋁合金 Aluminum (AL)	銀色 Matt silver (EL)
油封 Sealing ring	橡膠 NBR synthetic rubber	黑色 Black (BK)
最大工作溫度 Max working temperature	105°C	

(mm)

Order No. 透明塑膠 Polyamide	A	B	C	D	E
C010 - 26	28	26	11	7.5	18

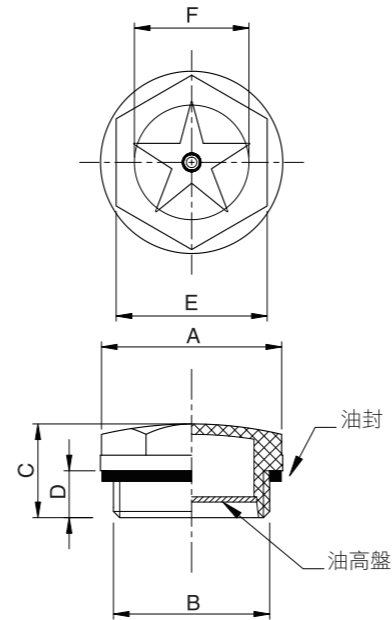
壓入式油鏡
Oil Indicator Push-Fit



名稱 Name	材質 Material	表面處理 Surfaced process
本體 Basic structure	透明塑膠 Polyamide	
油高盤 Contrast screen	鋁合金 Aluminum (AL)	銀色 Matt silver (EL)
油封 Sealing ring	橡膠 NBR synthetic rubber	黑色 Black (BK)
最大工作溫度 Max working temperature	105°C	

(mm)

Order No. 透明塑膠 Polyamide	A	B	C	D	E
C020 - 30	32.5	30	12	8.5	24



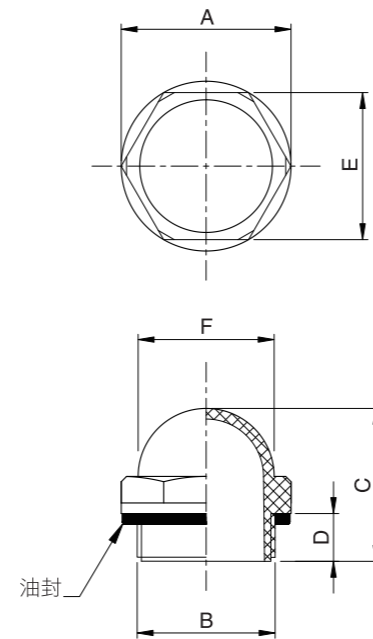
名稱 Name	材質 Material	表面處理 Surfaced process
本體 Basic structure	透明塑膠 Polyamide	
油高盤 Contrast screen	鋁合金 Aluminum (AL)	銀色 Matt silver (EL)
油封 Sealing ring	橡膠 NBR synthetic rubber	黑色 Black (BK)
最大工作溫度 Max working temperature	105°C	

(mm)

Order No. 透明塑膠 Polyamide	A	B	C	D	E	F
C030 - 35 - M30	35	M30 x P1.5	20	9	30	23.5
- 48 - M40	48	M40 x P1.5	25	11	41	29.5

油鏡
Oil Circulation Sight

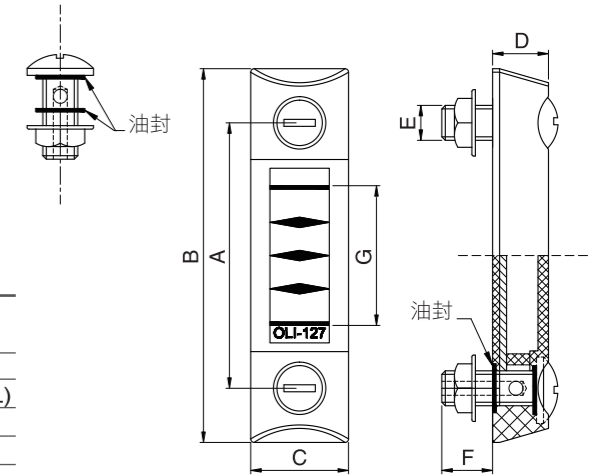
C040



名稱 Name	材質 Material	表面處理 Surfaced process
本體 Basic structure	透明塑膠 Polyamide	
油封 Sealing ring	橡膠 NBR synthetic rubber	黑色 Black (BK)
最大工作溫度 Max working temperature	105°C	

(mm)

Order No. 透明塑膠 Polyamide	A	B	C	D	E	F
C040 - 32-G3/4	32	3 / 4Gas	30	10	27	25



名稱 Name	材質 Material	表面處理 Surfaced process
本體 Basic structure	透明塑膠 Polyamide	
油高盤 Contrast screen	鋁合金 Aluminum (AL)	銀色 Matt silver (EL)
螺絲 Screw	鐵 Steel (ST)	鍍鋅 Zinc (ZI)
螺絲帽 Nut	鐵 Steel (ST)	鍍鋅 Zinc (ZI)
油封 Sealing ring	橡膠 NBR synthetic rubber	黑色 Black (BK)
最大工作溫度 Max working temperature	105°C	

(mm)

Order No. 透明塑膠 Polyamide	A	B	C	D	E	F	G
C050 - 76 - 40	76	107	28	16	M10	11	40
- 127 - 78	127	163	31	18	M12	23	78

Memo

Memo

Lined writing area for page 120.

Memo

Lined writing area for page 121.